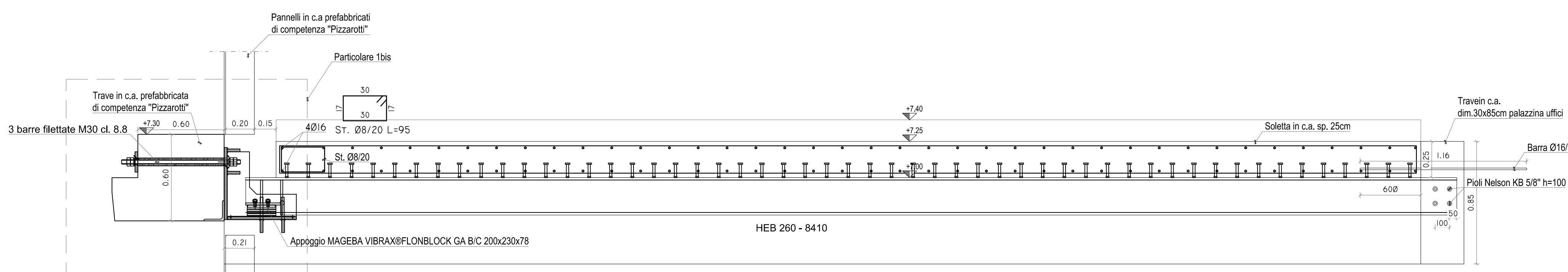
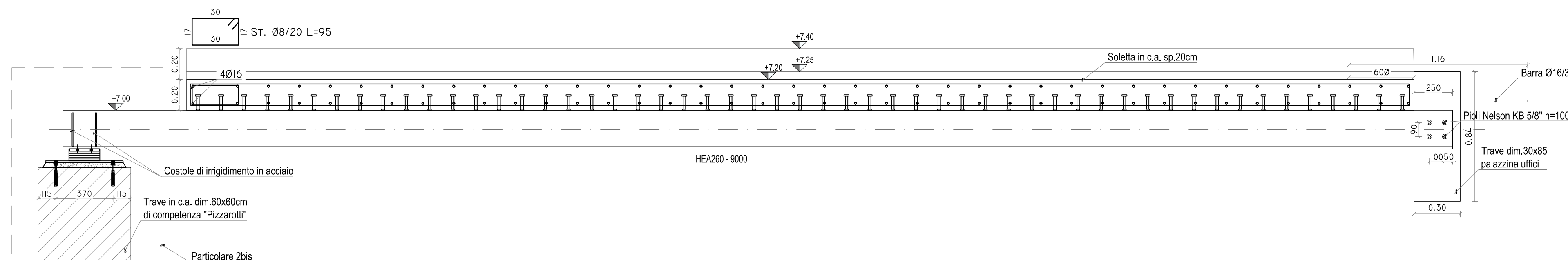


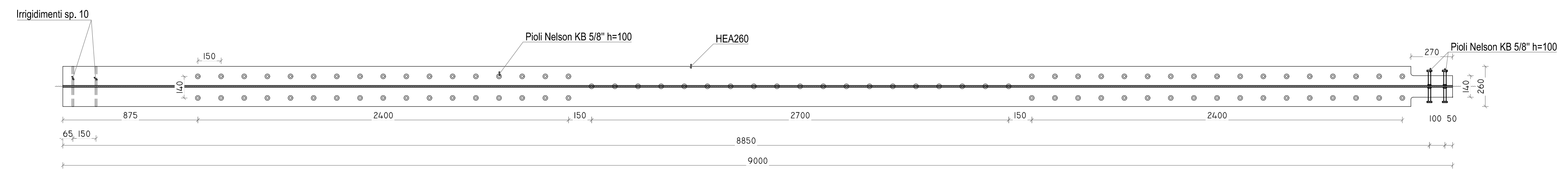
Sezione B-B - Q. +7.40
Scala 1:20



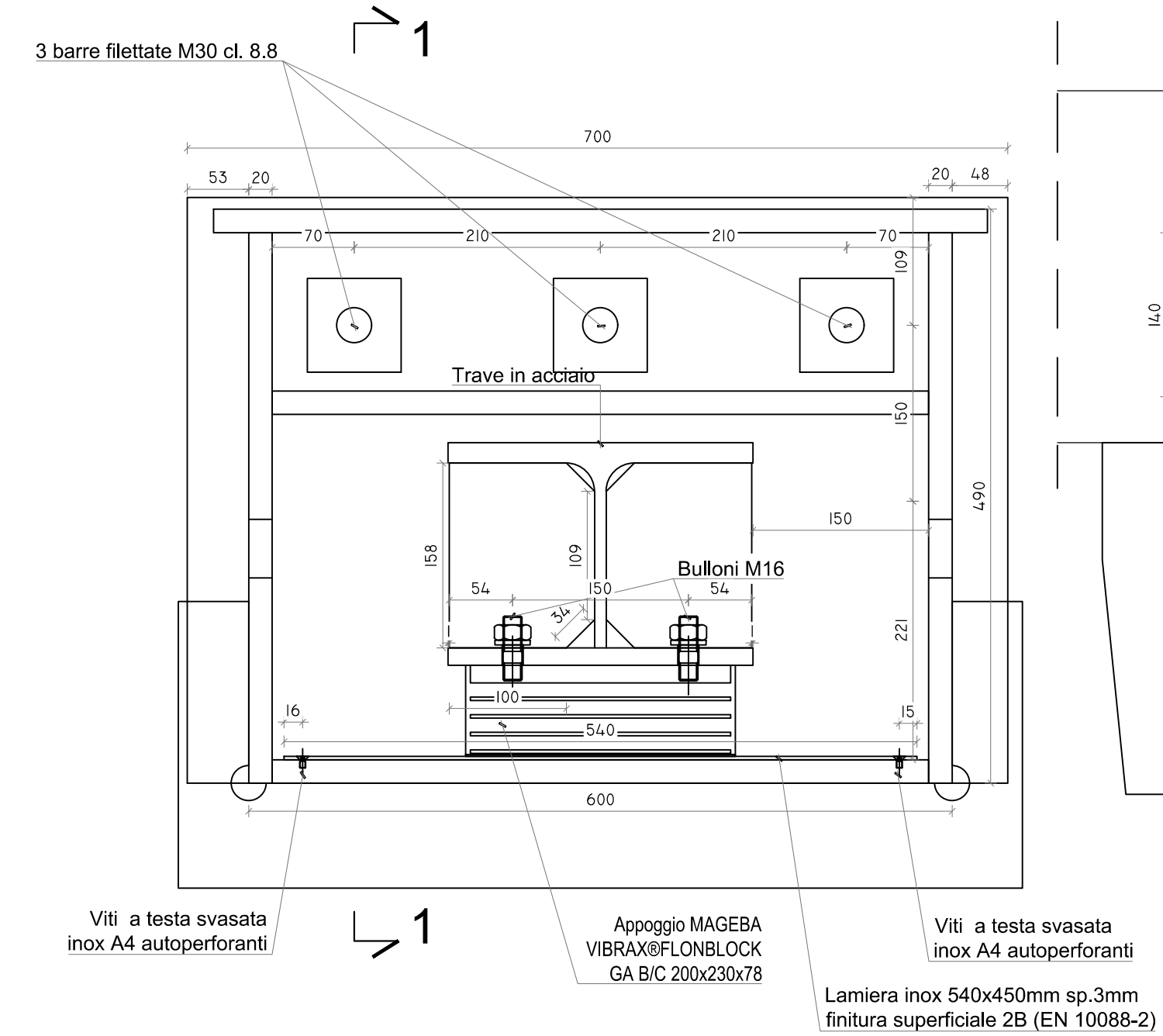
Sezione C-C
Scala 1:20



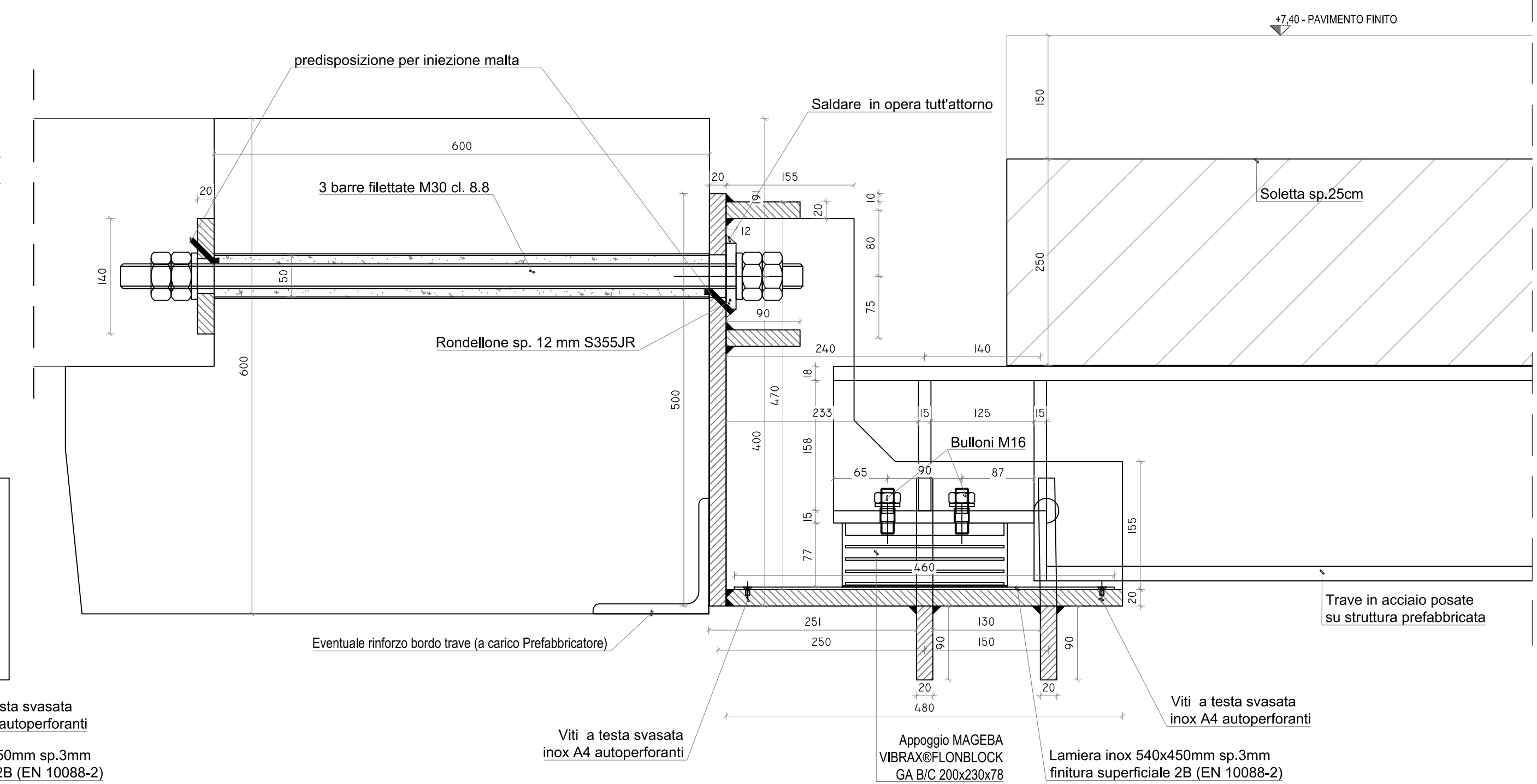
Dettaglio 2
Scala 1:20



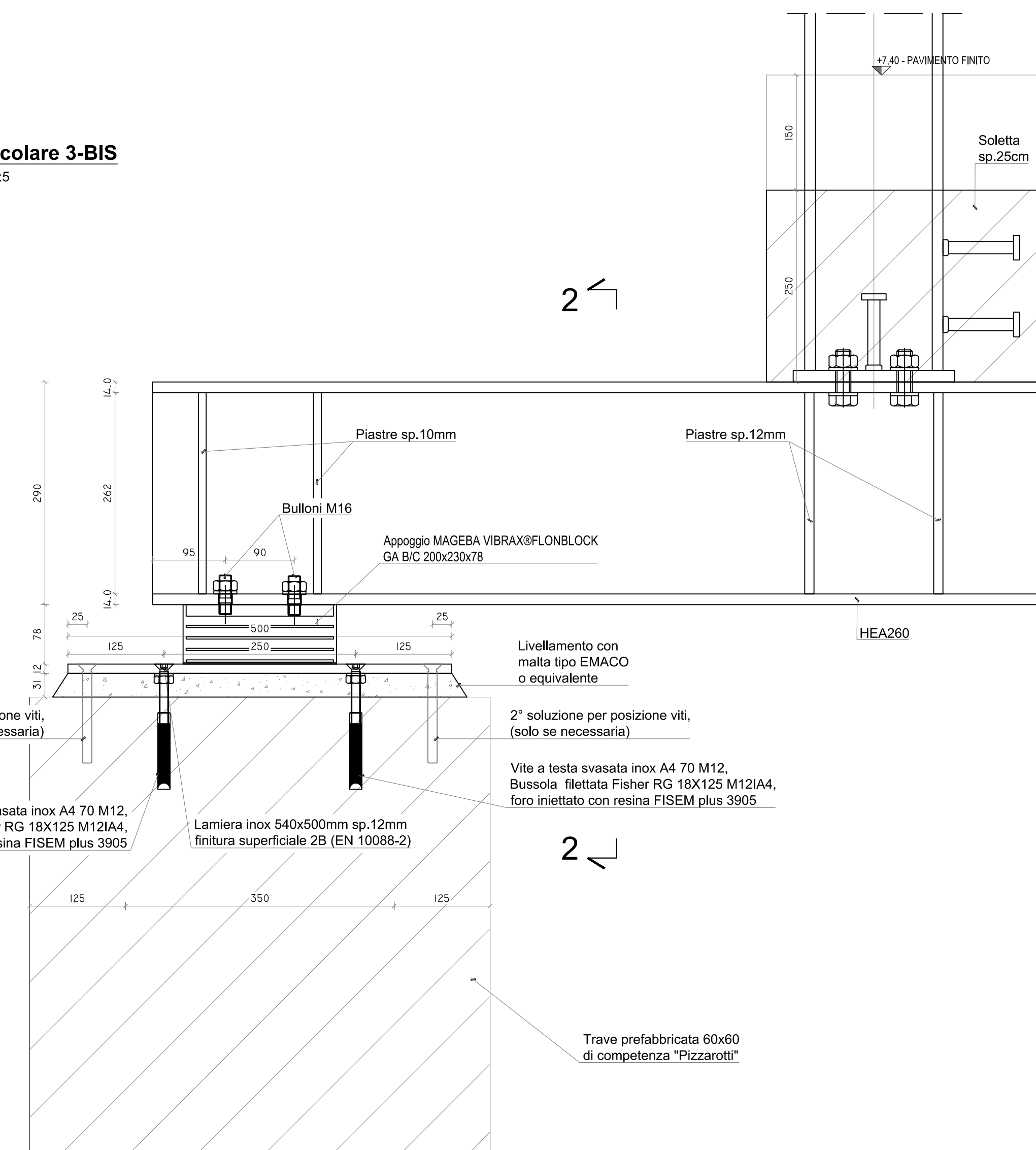
Particolare 1
Scala 1:5



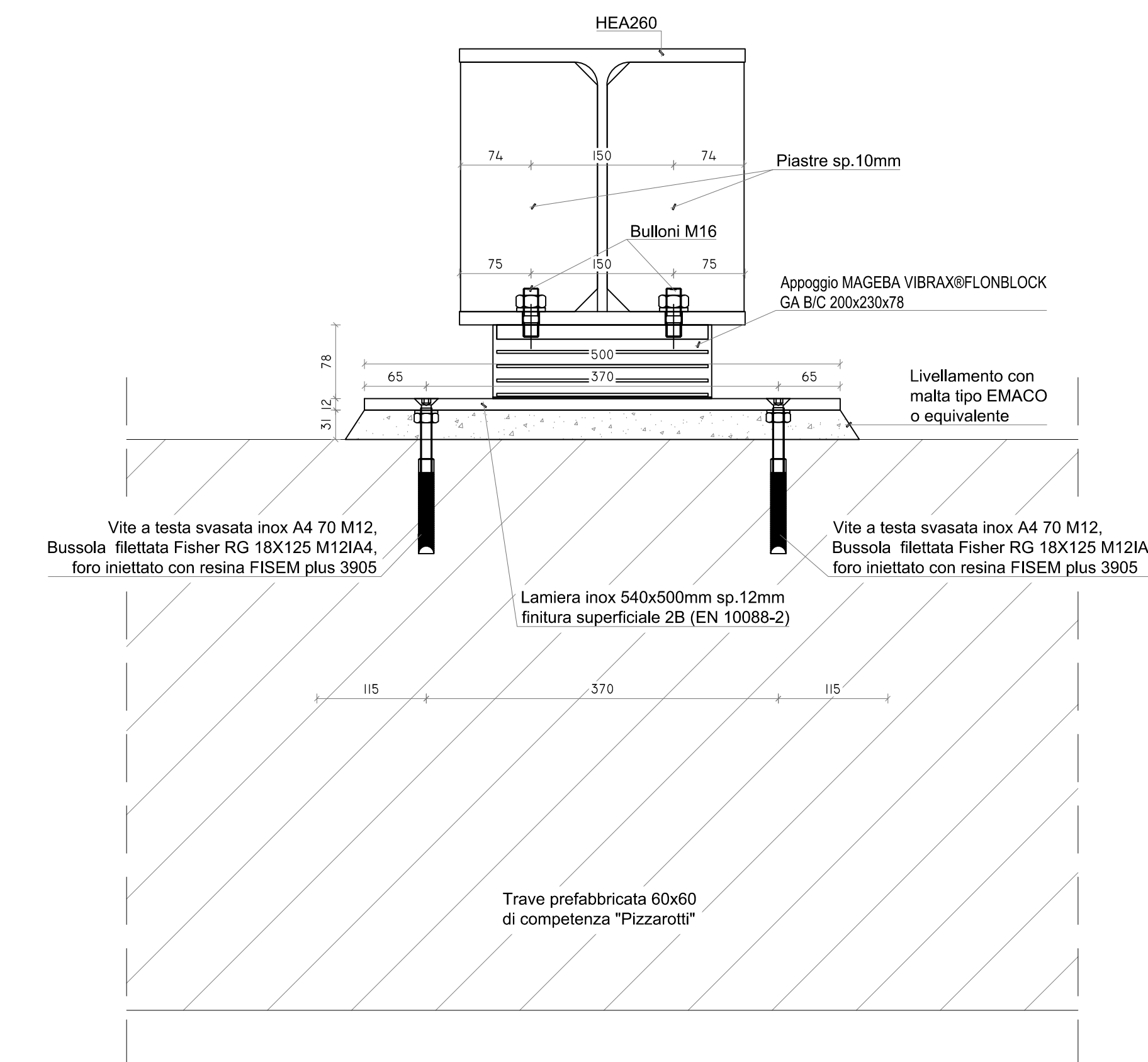
Sezione 1-1



Particolare 3-BIS
Scala 1:5



Sezione 2-2

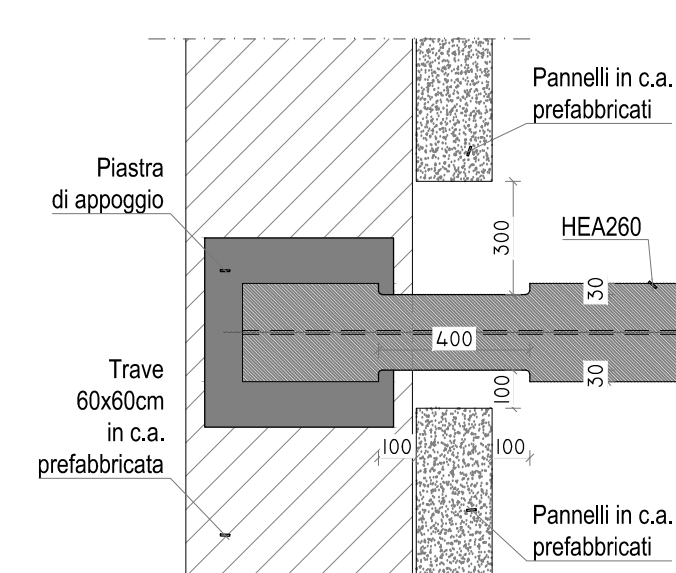


NOTA:
I dettagli mancanti di appoggio delle travi metalliche sulla struttura in c.a. prefabbricata, sono riportati sull'elaborato grafico P093-16-E-DI-STR-P18Y

NOTA: La quota riportata in tutti gli elaborati strutturali, carpenterie e armature è da considerare quale relativa. La quota 0,00 corrisponde alla quota assoluta 5,07, riportata sugli elaborati generali con riferimento al piano quotato.

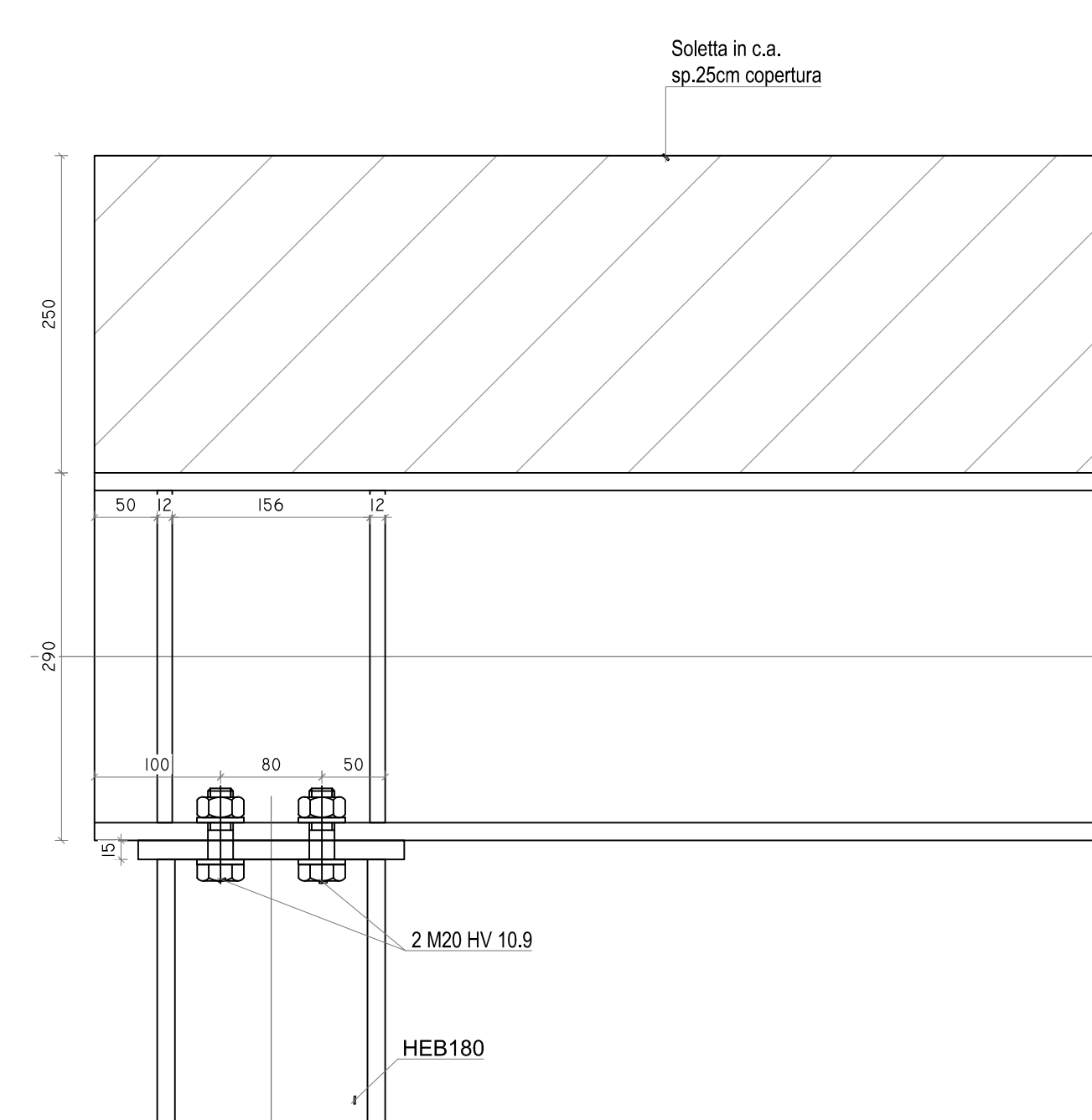
NOTA: Per le posizioni di sezioni, dettagli e particolari, la tavola di riferimento è la STR-P017

Dettaglio scantonatura travi metalliche lato capannone
Vista in pianta - scala 1:20

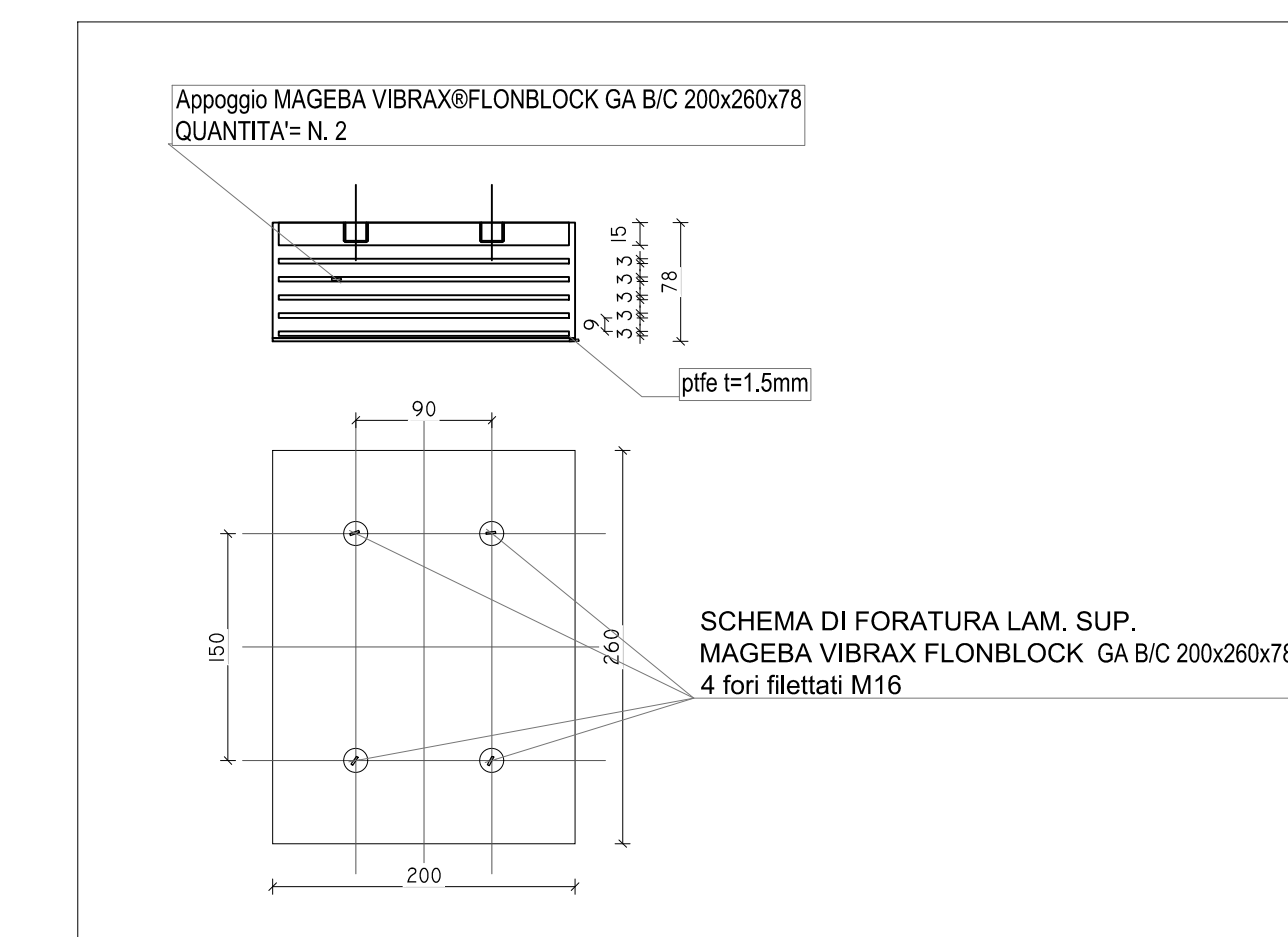
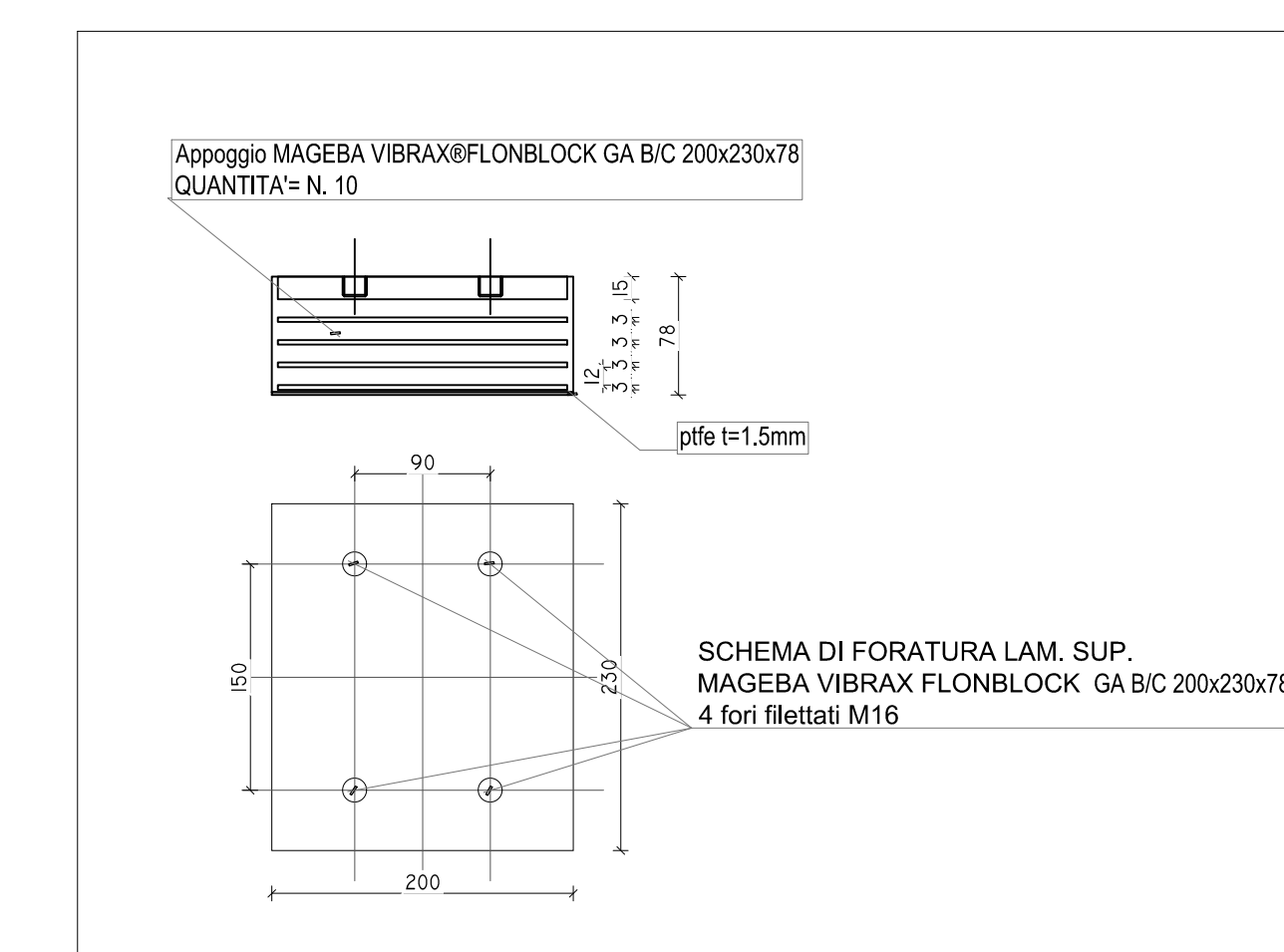
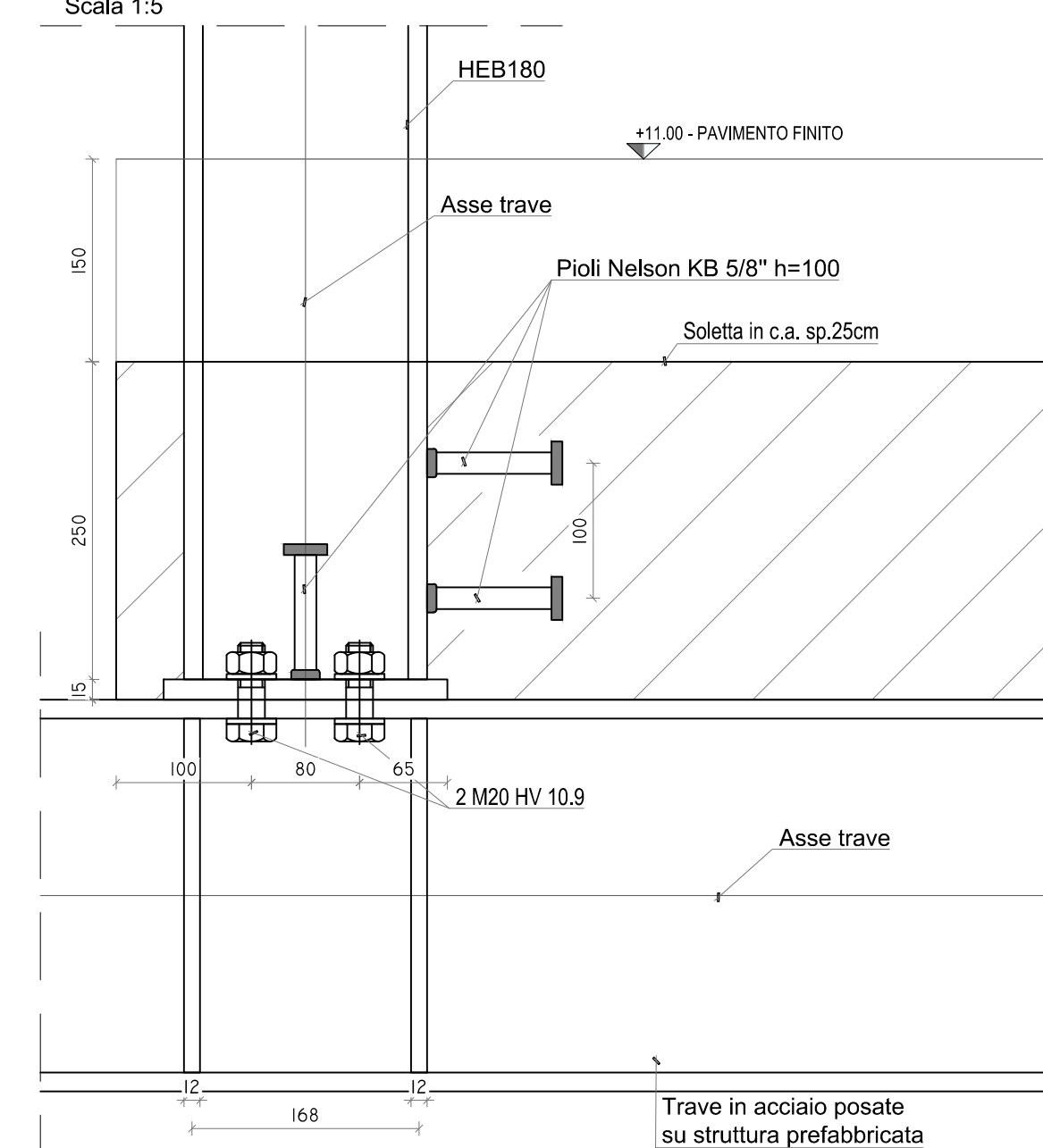


NOTA:
- La scantonatura andrà eseguita sui nodi: 3, 4, 5, 6, 7, 8, 9, 10. Vedi pianta tavola STR-P17
- La scantonatura andrà eseguita sia sulle ali inferiori, sia su quelle superiori della trave

Particolare 3
Scala 1:5



Particolare 2
Scala 1:5



ITEC engineering

Comune di Ameglia
Provincia della Spezia

Comittente:
Cantieri navali
Sanlorenzo s.p.a.

TITOLO:
Nuovo insediamento D2

Livello di progetto:
ESECUTIVO

Tavola n°:
STR-P18

Scala:
Varie

Schema di Foratura LAM. SUP. MAGEBA VIBRAXIFLONBLOCK GA B/C 200x230x78 4 fori filettati M16

Schema di Foratura LAM. SUP. MAGEBA VIBRAXIFLONBLOCK GA B/C 200x260x78 4 fori filettati M16

Objetto:
CARPENTERIE METALLICHE DI COLLEGAMENTO TRA PALAZZINA UFFICI E PREFABBRICATO
Sezioni, dettagli e particolari

Firme:

Rev. Modifiche / Revisitori Redatto Date Contr./Appr. Data

D	QUARTA EMISSIONE	LG	31/08/2018	Rv/DG	31/08/2018
E	QUINTA EMISSIONE	LG	22/11/2018	Rv/DG	22/11/2018
F	SESTA EMISSIONE	LG	18/12/2018	Rv/DG	18/12/2018
G	SETTIMA EMISSIONE	GB	11/01/2019	Rv/DG	11/01/2019

ITEC engineering S.r.l.
19038 SARZANA (SP)
Via Venezia 1000, 101
Tel. +39 0187 410312
info@itec-engineering.it

16129 GENOVA
Via Antonio Costa, 2/9-10
Tel. +39 010 5192900
www.itec-engineering.it

ASSOCIATO oice

E' vietata la ristampa o la riproduzione, anche parziale, non autorizzata di questo documento.